

ポンプ制御盤 詳細図 (参考図)

名称板詳細

記号	記入文字	数量	寸法	備考
MP0	ポンプ制御盤	1	300*50*5	盤名称
MP1	電源電圧	1	50*12*2	
MP2	No. 1ポンプ	2	50*12*2	
MP3	No. 2ポンプ	2	50*12*2	
MP4	運転時間計	2	50*12*2	
MP5	運転方式	1	50*12*2	
MP6	自動運転機選択	1	50*12*2	
COS1	手動 切 自動	1	カムスイッチ	
COS2	No. 1 交互 No. 2	1	カムスイッチ	
CS1, 2	停止 運転	2	カムスイッチ	
PB1	故障復帰	1	φ30	
PB2	警報停止	1	φ30	
PB3	ランプテスト	1	φ30	

SL1

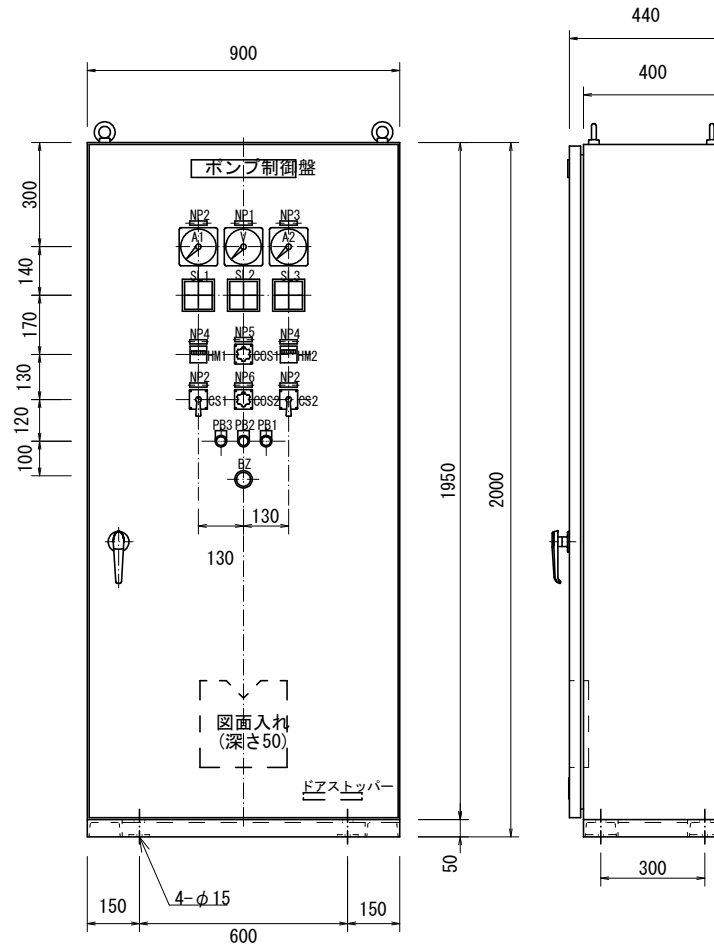
運転 (RL1)	停止 (GL1)
漏電 (OL1)	3E動作 (OL2)

SL3

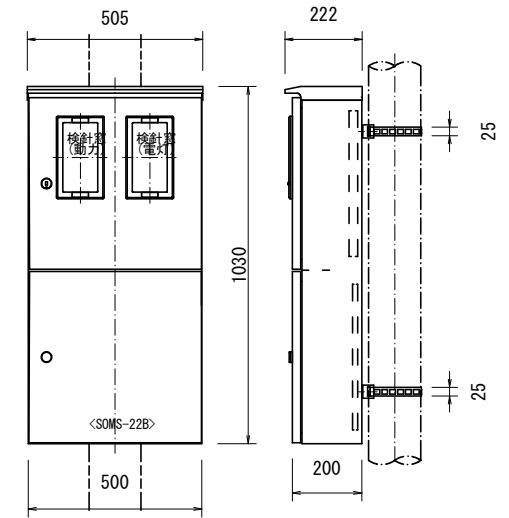
電源 (WL0)	圧力槽 空気補給 (WL1)
	吸水槽 低水位 (WL2)

SL2

運転 (RL2)	停止 (GL2)
漏電 (OL3)	3E動作 (OL4)



引込開閉器盤



ポンプ制御盤
筐体製作仕様

型式	ステンレス鋼板製屋外閉鎖型
外板	SUS304 t2.0
中板	SPCC t3.2
扉	SUS304 t2.0
塗装	粉体塗装
塗装色	外面 マンセル 5Y7/1 内面 マンセル 5Y7/1
備考	製作品

引込開閉器盤
筐体製作仕様

型式	ステンレス鋼板製屋外閉鎖型
外板	SUS304 t1.5
中板	木板基板t15
扉	SUS304 t1.5
塗装	粉体塗装
塗装色	外面 マンセル 5Y7/1 内面 マンセル 5Y7/1
備考	

工事名	河橋 園 大津東部東2期地区 橋本管理事務所工事 (引込手続済)
路線名等	大津東部東2期地区
工事箇所	橋門市大津町
図面名	ポンプ制御盤詳細図 (参考図)
縮尺	- 図面番号 -
会社名	
事業者名	徳島県東部農林水産局 (徳島)